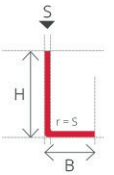


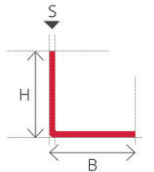
profili aperti



ELLE



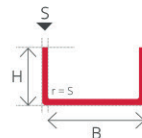
dimensioni B x H	spessore mm							
	1,5	2	2,5	3	4	5	6	7
	kg. / mt.							
10 x 20	0,33							
12 x 25	0,42	0,55						
15 x 25	0,45	0,59						
15 x 30	0,51	0,66	0,83	0,99				
15 x 40		0,83	1,03	1,22				
20 x 25		0,66	0,83	0,99				
20 x 30		0,75	0,93	1,10				
20 x 35		0,83	1,03	1,22				
20 x 40		0,94	1,14	1,34				
20 x 45		0,99	1,22	1,46				
20 x 50		1,06	1,32	1,56				
20 x 60		1,22	1,52	1,81				
25 x 30		0,83	1,03	1,22				
25 x 40		0,99	1,22	1,46				
25 x 50		1,14	1,42	1,70				
30 x 40		1,06	1,32	1,56				
30 x 50		1,22	1,52	1,81				
30 x 60			1,72	2,04				
30 x 80				2,52	3,33			
40 x 60				2,28	3,01			
40 x 80				2,75	3,64			
40 x 100				3,22	4,27			



ANGOLARI

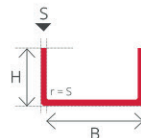
dimensioni B x H	spessore mm							
	1,5	2	2,5	3	4	5	6	7
	kg. / mt.							
10 X 10	0,20							
15 X 15	0,31	0,40						
20 X 20	0,43	0,56	0,69					
25 X 25	0,55	0,72	0,90	1,03				
30 X 30	0,67	0,88	1,10	1,25				
35 X 35		1,03	1,30	1,53				
40 X 40		1,20	1,45	1,75				
45 X 45		1,35	1,69	2,00	2,63			
50 X 50		1,51	1,87	2,20	2,95	3,65		
60 X 60			2,27	2,70	3,50	4,40	5,22	
70 X 70				3,15	4,15	5,22	6,68	
80 X 80				3,65	4,76	6,75	7,16	
90 X 90				4,12	5,46	6,80	8,10	
100 X 100				4,60	6,00	7,45	8,85	10,22
120 X 120					7,34	9,00	10,70	12,40
150 X 150						11,40	13,55	15,70

"U" AD ALI UGUALI



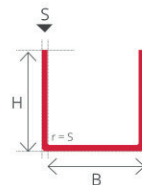
dimensioni B x H	spessore mm				
	1,5	2	3	4	5
	kg. / mt.				
8 x 10					
8 x 12					
8 x 15	0,39				
11 x 14	0,40				
15 x 10	0,35				
15 x 20	0,59	0,77			
20 x 10	0,41	0,54			
22 x 15	0,56	0,72			
22 x 18	0,64	0,84			
22 x 20	0,68	0,90			
22 x 30	0,91	1,19			
23 x 30	0,92	1,20			
24 x 30	0,93	1,22	1,76		
24 x 35	1,05	1,35	2,00		
25 x 12	0,52	0,68			
25 x 30	0,95	1,24	1,76		
25 x 40	1,18	1,55	2,24		
28 x 40	1,22	1,60	2,33		
30 x 10	0,52				
30 x 15	0,64	0,85			
30 x 20	0,77	1,00	1,43		
30 x 25	0,89	1,16	1,67		
30 x 35		1,40	2,00		
30 x 40		1,64	2,43	3,18	
35 x 17		0,99			
35 x 20		1,08	1,53		
35 x 30		1,40	2,00		
35 x 40		1,71	2,50		

"U" AD ALI UGUALI



dimensioni B x H	spessore mm				
	1,5	2	3	4	5
	kg. / mt.				
40 x 20		1,16	1,67		
40 x 30		1,47	2,14		
40 x 35		1,64	2,43	3,18	
50 x 20		1,33	1,96		
50 x 25		1,47	2,14		
50 x 30		1,64	2,43	3,18	
50 x 40		1,94	2,85	3,70	
55 x 30		1,71	2,50	3,23	
60 x 20		1,47	2,14		
60 x 30		1,87	2,61	3,39	4,12
60 x 40		2,10	3,08	4,01	4,90
65 x 50		2,41	3,58	4,73	5,84
70 x 30		1,94	2,85	3,70	
70 x 35		2,10	3,08	4,01	4,90
70 x 45		2,41	3,58	4,73	5,84
80 x 40		2,41	3,58	4,73	5,84
80 x 50		2,73	4,02	5,27	6,47
80 x 60		3,04	4,50	5,90	7,26
90 x 40		2,57	3,80	4,96	6,08
90 x 45		2,73	4,02	5,27	6,47
100 x 30		2,41	3,58	4,73	5,84
100 x 40		2,73	4,02	5,27	6,47
100 x 50		3,04	4,50	5,90	7,26
100 x 60		3,36	4,96	6,53	8,04
120 x 50			4,96	6,53	8,04
120 x 55			5,20	6,84	8,43
120 x 60			5,44	7,15	8,83
140 x 60			5,91	7,78	9,61
160 x 65			6,55	8,61	10,00

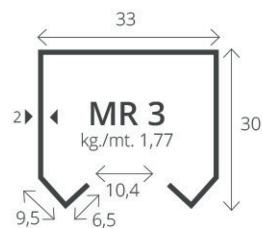
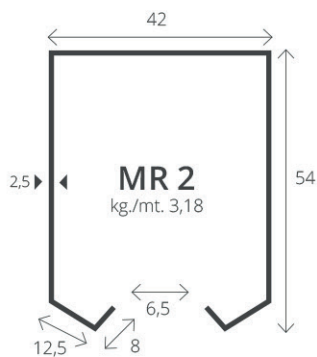
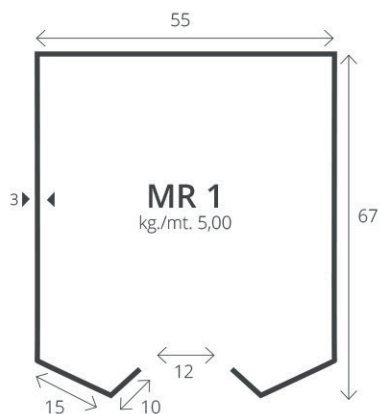
"U" CON LATI UGUALI



dimensioni B x H	spessore mm									
	0,8	1	1,2	1,5	2	2,5	3	3,5	4	5
	kg. / mt.									
8 x 8	0,13	0,16	0,20							
10 x 10	0,17	0,21	0,24	0,29						
12 x 12	0,20	0,26	0,30	0,37						
15 x 15	0,26	0,32	0,38	0,47	0,60					
20 x 20	0,36	0,45	0,53	0,65	0,85					
22 x 22			0,59	0,72	0,94					
25 x 25			0,67	0,83	1,07	1,31	1,53			
26 x 26		0,58	0,69	0,85	1,10	1,35	1,60			
28 x 28			0,76	0,94	1,23	1,51	1,77			
30 x 30			0,81	1,00	1,31	1,61	1,89			
35 x 35				1,20	1,56	1,92	2,25			
40 x 40					1,82	2,21	2,61	2,98	3,35	
45 x 45					2,02	2,52	2,96	3,40	3,82	
50 x 50					2,26	2,79	3,32	3,80	4,29	5,24

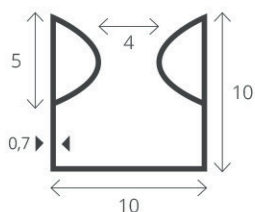
PRODUZIONE NORMALE MONOROTAIA

nera decapata zincata e carrelli

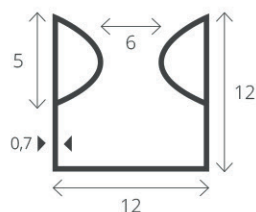


PRODUZIONE NORMALE

fermavetro a scatto



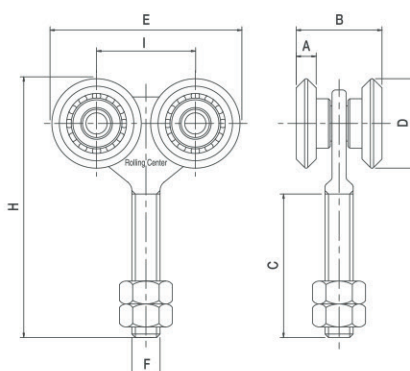
LUCIDO - ZINCATO
kg./mt. 0,20



LUCIDO - ZINCATO
kg./mt. 0,23

CARRELLO, PICCOLO / MEDIO / GRANDE

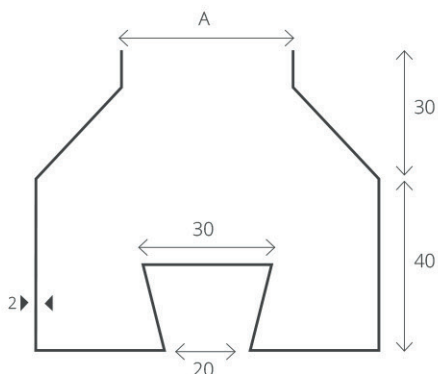
a quattro ruote con perno per monorotaia



articolo	D	A	B	E	H	I	FxC	materiale	portata	imballo	
riferimento	Ø	mm							kg	n.	peso
4 RC F LZ 00 24 4F	24	6	25	62	61	28	M 8x35	Acciaio	110	50	6,9
4 RC FN LZ P0 24 4F	24	6	25	62	61	28	M 8x35	Plastica	100	50	6,9
4 RB LZ 00 45 4F	42	9	33	93	115	50	M 12x60	Acciaio	180	20	9,8
4 RB ZN LZ P0 45 4F	50	9	33	91	115	50	M 12x60	Plastica	180	20	9,8
4 RA LZ 00 55 4F	55	11	41	150	150	60	M 20x77	Acciaio	200	10	12,3

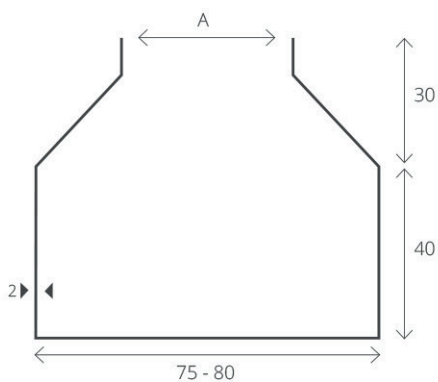
PROFILI ZINCATI

per pannelli poliuretanic



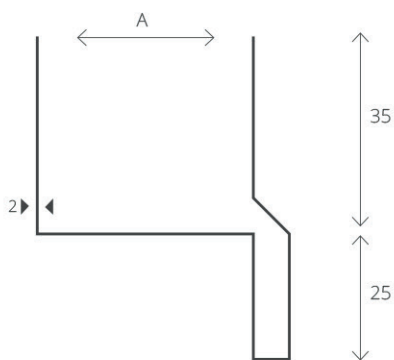
profilo incastro con inserto

dimensione A mm	peso kg. / mt.
41	3,66



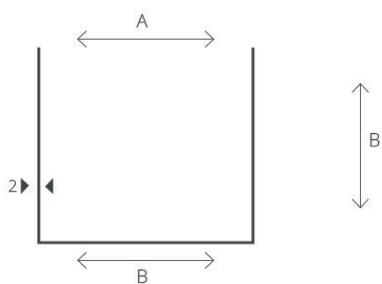
profilo incastro

dimensione A mm	peso kg. / mt.
36	3,51
41	3,59



profilo battente

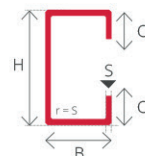
dimensione A mm	peso kg. / mt.
36	2,34
41	2,42



profilo portapanello

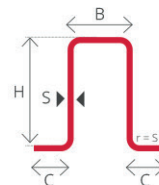
dimensione A mm	dimensione B mm	peso kg. / mt.
26	30	1,30
36	40	1,78
41	45	1,86
51	55	2,00

PROFILO A «C»



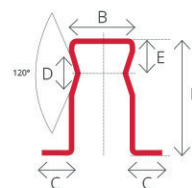
dimensione H	dimensione B	dimensione C	spessore mm				
			1,5	2	2,5	3	3,5
kg. / mt.							
25	15	7,5	0,74				
25	25	7,5	0,99				
30	15	7,5	0,81				
30	30	10	1,22	1,60	1,96	2,38	
30	40	10	1,46	1,92	2,36		
35	35	10	1,34	1,72	2,25	2,66	
40	20	10	1,11	1,33			
40	30	15	1,46	1,79			
40	40	10	1,58	2,07			
40	40	15	1,63	2,23	2,75	3,25	
40	50	15	1,87	2,54	3,14	3,44	
45	45	15	1,81	2,34	2,85	3,33	
50	30	15	1,58	2,07			
50	30	20	1,63	2,17	2,56	2,97	
50	40	15	1,81	2,39	2,75	3,21	
50	40	20		2,42	2,95	3,44	
50	50	15		2,58	3,14	3,68	
60	30	15		2,11	2,55	2,97	
60	40	20		2,58	3,15	3,69	
60	50	20		2,89	3,54	4,16	
60	60	20		3,21	3,93	4,63	
70	30	20		2,42	2,95	3,44	
70	40	12		2,50	3,03	3,54	
70	50	12		2,80	3,42	4,01	
80	40	20		2,89	3,59	4,16	
80	50	25		3,36	4,13	4,86	5,56
80	60	15		3,36	4,13	4,86	5,56
80	80	30		4,46	5,50	6,51	7,49
100	50	25		3,68	4,52	5,33	6,10
100	60	30				6,03	6,94
100	70	35				6,74	7,76
100	100	30				7,92	9,13
120	30	12		2,96			
120	60	30		4,46	5,50	6,51	7,49
130	60	30				6,74	7,75
140	50	25				6,27	7,21
140	70	35				7,68	8,87
150	50	25				6,50	7,48
150	70	35				7,93	9,14
180	60	30				7,93	9,14
200	50	25				7,68	8,87

OMEGA SIMMETRICI



dimensione B	dimensione H	dimensione C	spessore mm			
			1,5	2	2,5	3
kg. / mt.						
30	50	20	1,93	2,54	3,14	
40	60	25		3,17	3,92	4,66
40	80	25		3,80	4,71	5,60
50	100	30		4,74	5,88	7,01
60	120	30			6,86	8,20
80	150	45				10,78

ARCARECCIO TIPO FLAT A GOLE RIENTRATE



dimensione H	dimensione B	dimensione C	dimensione E	dimensione D	spessore mm				
					2	2,5	3	3,5	
kg. / mt.									
50	35	28	22	24	3,02	3,75			
60	35	30	19,5	17	3,30	4,11			
75	35	30	19,5	17	3,76	4,70			
100	40	26,5	35	34		5,12	6,70		
100	60	30	35	34		6,13	7,33		
100	60	42	35	34		6,60	7,89		
105	60	42	35	34		6,80	8,12		
120	50	40	35	34		7,10	8,50		
120	60	30	35	34		6,91	8,27		
120	80	40	35	34		7,69	9,21		
150	80	43,5	47	40		9,03	10,78	12,51	
150	82	42,5	47	40		9,03	10,78	12,51	